

Convertitori di misura cl. 0,2
Measuring transducer cl. 0,2



NEW
Insul. 4kV
cl. 0.2

INDICE - INDEX

PAGINA - PAGE	7.4	7.8-11	7.12	7.14	7.16	7.17	7.18	7.19	7.20	7.21	7.22
---------------	-----	--------	------	------	------	------	------	------	------	------	------

Cl. 0,2

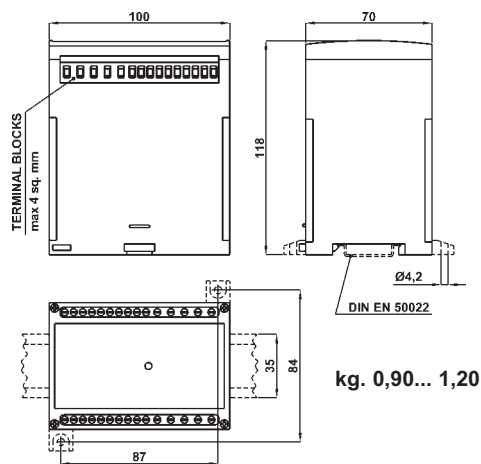


TIPO DI MISURA MEASURING TYPE	Progr.	A - V (TRMS)	W VAR VA	Universal	COSφ e angolo di fase COSφ & phase angle	Hz	A - V d.c.	W d.c.	Somma Summing	Posizione o livello Position or level	Velocità Speed rotation
----------------------------------	--------	-----------------	----------------	-----------	---	----	---------------	-----------	------------------	--	-------------------------------

OPZIONI - OPTIONS

CODICE SOVRAPPREZZO - EXTRAPRICE CODE

RS485 MODBUS		VCOXXX485					VCOXXX485			VCOXXX485	
RS485 MODBUS + 1 PROG. PHOTO-MOS OUT	VCOXXXMDM										
COLLEGAMENTO MAX. 128 STRUMENTI UP TO 128 METERS WIRING		VCOXXX128					VCOXXX128			VCOXXX128	
FREQUENZA DI FUNZ. OPERATING FREQUENCY 400Hz		VCOXXX4HZ									
TEMPO DI RISPOSTA RESPONSE TIME 50msec		VCOXXX50M		VCOXXX50M		VCOXXX50M	VCOXXX50M solo / only MCOVM		VCOXXX50M		
TEMPO DI RISPOSTA RESPONSE TIME 2msec								VCOXXX2M			
MORSETTI A VITE M3 M3 SCREW TERMINALS	•	VCOXXXMRS	•	•	•	VCOXXXMRS	•		VCOXXXMRS		
ALIMENTAZIONE AUX SUPPLY VOLTAGE 24 or 48 or 400 V AC		VCOXXXVCA									
ALIMENTAZIONE AUX SUPPLY VOLTAGE 24 or 48 or 110 V DC		VCOXXXVCC					VCOXXXVCC			VCOXXXVCC	
ALIMENTAZIONE AUX SUPPLY VOLTAGE 220 V DC		VCOXXXV2C					VCOXXXV2C			VCOXXXV2C	
ALIMENTAZIONE AUX SUPPLY VOLTAGE 20÷60V AC/DC		VCOQV									
ALIMENTAZIONE AUX SUPPLY VOLTAGE 80÷260V AC/DC	•	VCODN									
ESECUZIONE PER AMBIENTITROPICALI TROPICALIZATION		VCOXXXTRP									
ESECUZIONE NAVALE SHIP MOUNTING		VCOXXXNAV									
ESECUZIONE PER AMBIENTI VERSION FOR APPLICATIONS H ₂ S, NH ₃		VSAXXXH2S									



NOTE:

(1) Campo di variazione ammesso per gli ingressi, all'interno del quale è specificata la precisione
 (2) Campo ammesso per la taratura (potenza corrispondente al fondo scala dell'uscita) riferito alla potenza apparente nominale ($I_n \times U_n$).

NOTES:

(1) Allowed range of inputs, in which the accuracy is specified.
 (2) Allowed range of calibration (power corresponding to the full scale output), referred to the nominal apparent power ($I_n \times U_n$).

DATI PER L'ORDINAZIONE

- codice
- alimentazione
- opzioni (vedi pag. 7.3)

ORDERING INFORMATION

- code
- aux. supply voltage
- options (see page 7.3)

CONVERTITORE UNIVERSALE PROGRAMMABILE PROGRAMMABLE UNIVERSAL TRANSDUCER

DATI TECNICI

classe di precisione
 tensione nominale
 corrente nominale
 campo di ingresso⁽¹⁾
 campo di taratura⁽²⁾
 tempo di risposta
 ondulazione residua
 sovraccarico permanente
 sovraccarico di breve durata (300msec.)
 frequenza di funzionamento
 consumo circuiti di corrente
 consumo circuiti di tensione
 temperatura di funzionamento
 temperatura di magazzino
 custodia in materiale termoplastico autoestinguente
 isolamento galvanico
 tensione di prova
 - alim./ingressi/uscite
 - uscita/uscita
 prova impulsiva
 conforme a

TECHNICAL DATA

accuracy class
 nominal voltage
 nominal current
 input range⁽¹⁾
 calibration range⁽²⁾
 response time
 residual ripple
 continuous overload
 short-term overload (300msec.)
 operating frequency
 current circuits consumption
 voltage circuits consumption
 operating temperature
 storage temperature
 self extinguishing
 thermoplastic material
 galvanic insulation
 test voltage
 - p. supply/inputs/outputs
 - output/output
 surge test
 according to

0.2
 100÷400V
 1÷5
 5...120% U_n , I_n ⁽¹⁾
 50...120% P_n ⁽²⁾
 < 200msec
 < 0,5% p.p.
 2 x I_n ; 1,2 x U_n
 20 x I_n ; 2 x U_n
 45±65 Hz
 < 0.5VA
 < 0.5VA
 -10...0...+45...+50°C
 -30...+70°C
 UL 94-V0
 si / yes
 4kV, 50Hz, 60sec.
 700V, 50Hz, 60sec.
 5kV, 1,2/50 µsec.
 EN 60688

SISTEMA - SYSTEM	CODICE - CODE			
	1 USCITA 1 OUTPUT	2 USCITE 2 OUTPUTS	3 USCITE 3 OUTPUTS	4 USCITE 4 OUTPUTS
Monofase / Trifase Single-phase / Three-phase	MC2UP1	MC2UP2	MC2UP3	MC2UP4

CARATTERISTICHE DA PRECISARE - CHARACTERISTICS TO BE SPECIFIED		
ALIMENTAZIONE AUX. SUPPLY VOLTAGE	Standard	80÷260Vac/dc (6VA/6W)
	A richiesta con sovrapprezzo On demand with extraprice	20÷60Vac/dc (6VA/6W)

DESCRIZIONE

Convertitore multiuscita, completamente programmabile in campo, adatto per l'impiego in sistemi monofase o trifase a tre o quattro fili con carico equilibrato o squilibrato, anche in presenza di forme d'onda distorte.

La possibilità di disporre di più uscite in un unico trasduttore riduce notevolmente la complessità ed i costi di installazione, oltre a permettere un grande risparmio di spazio richiesto per il suo alloggiamento.

Inoltre la sua completa programmabilità in campo ne consente l'adattabilità a qualsiasi esigenza di misura, semplificando così la gestione degli approvvigionamenti e la disponibilità dei ricambi.

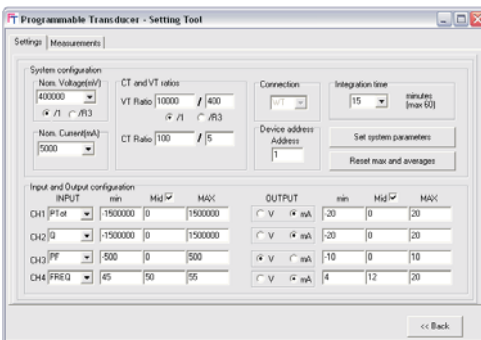
Può essere equipaggiato (opzionalmente) con una interfaccia seriale RS485 con protocollo ModBus e con una uscita Photo-Mos programmabile come allarme o come ritrasmissione dell'energia conteggiata.

DESCRIPTION

On-site fully programmable multi-output transducer suitable for single phase or three-phase 3-4 wire balanced or unbalanced system. It is suitable also under distorted waveforms conditions. The multi-output transducer permits to reduce strongly the installation complexity and the relevant costs and it permits to save a lot of space for fitting.

Moreover the on-site complete programmability permits to use it for any measuring type requirement and, as a consequence, to simplify and to reduce either the supplies or availability of spare parts.

On request it can be fitted with a RS485 serial interface plus Modbus protocol and with a programmable photo-mos output which can be set either as an alarm contact or as a pulse output for remote energy counting.



CONVERTITORE UNIVERSALE PROGRAMMABILE PROGRAMMABLE UNIVERSAL TRANSDUCER

COMPLETA PROGRAMMABILITA' IN CAMPO

Per la massima versatilità di utilizzo e facilità di gestione degli approvvigionamenti, questi strumenti sono completamente programmabili in campo mediante una interfaccia isolata USB standard ed un semplice software di configurazione.

La programmabilità comprende:

- Tipo di inserzione (monofase o trifase, a 3 o 4 fili, con carico equilibrato o squilibrato)
 - Valore nominale degli ingressi (sia di tensione 57...400V che di corrente 1...5A, con commutazione automatica dei guadagni)
 - Rapporti di trasformazione TA e TV
- Per ogni uscita (in modo indipendente)
- Tipo di uscita (V o mA)
 - Valore nominale dell'uscita (es.: 0...+/-1mA, 0...+/-5mA, 0...+/-10mA, 0...+/-20mA, 4...20mA; 0...+/-1V; 0...+/-10V, 2...10V, etc)
 - Misura da associare all'uscita, selezionata tra quelle disponibili (es. tensioni, correnti, potenze, fattori di potenza, etc.). Vedi Tabella
 - Valori di inizio e fondo scala dell'uscita (es. -25...0...100kW; 45...50...55Hz; 0.5C...1...0.5L; etc.)
- Per l'uscita allarme o impulsiva:

- Modalità di funzionamento (di minima, di massima o come watch-dog)
- Variabile controllata
- Livello di soglia
- Ritardo di intervento.

Oppure, per ritrasmettere il conteggio dell'energia:

- Tipo di energia (attiva o reattiva).
- Peso dell'impulso (es. 1 impulso = ...kWh)

Per l'interfaccia seriale:

- Indirizzo logico
- Parametri di comunicazione

ON-SITE FULLY PROGRAMMABILITY

These transducers are on-site fully programmable by using a standard USB interface and a remote simple configuration software.

The programmability includes the following function:

- Type (single or three phase, 3 or 4 wires, balanced or unbalanced load)
- Nominal value of inputs (voltage 57+400V and current 1+5A with automatic switching of the gains)
- Current and voltage transformer ratios

For each output (independent)

- Output type (V or mA)
- Rated output value (eg.: 0...+/-1mA, 0...+/-5mA, 0...+/-10mA, 0...+/-20mA, 4...20mA; 0...+/-1V; 0...+/-10V, 2...10V, etc)
- Measure to be associated to the output, selected from among those available (eg.: voltage; current; powers; power factor, etc.). See table.
- The start and full scale output values (eg. -25...0...100kW; 45...50...55Hz; 0.5C...1...0.5L; etc.)

For alarm output:

- Operating mode (minimum, maximum or a s watch-dog)
- Variable to be monitored
- Threshold level
- Operating delay

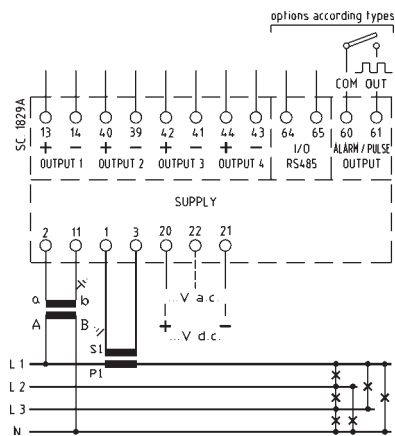
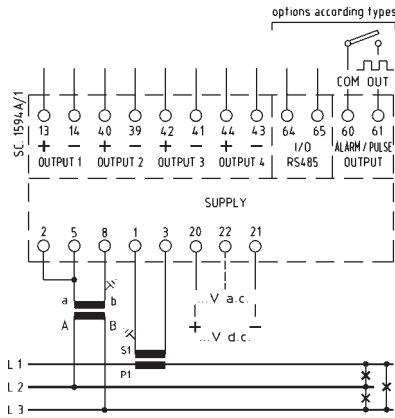
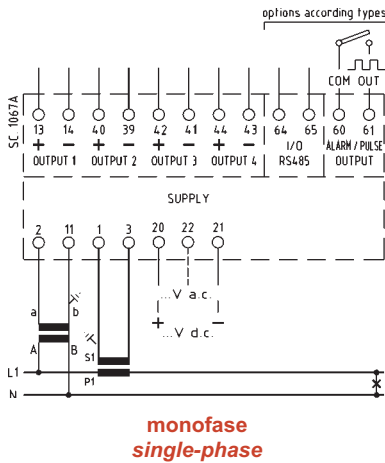
Or to retransmit the energy counting:

- Type of energy (active or reactive)
- Weight (eg 1 pulse = ... kWh)

For the serial interface

- Local address
- Communication parameters

SCHEMI INSRZIONE WIRING DIAGRAM



CONVERTITORE UNIVERSALE PROGRAMMABILE PROGRAMMABLE UNIVERSAL TRANSDUCER

MISURE ASSOCIABILI AD OGNI USCITA MEASUREMENT APPLICABLE TO EACH OUTPUT	FASE - PHASE			SISTEMA SYSTEM
	1	2	3	
Tensione di fase L-N - Phase voltage L-N	VL1-N	VL2-N	VL3-N	VL-N SYS
Tensione concatenata L-L - Delta voltage L-L	VL1-L2	VL2-L3	VL3-L1	VL-L SYS
Frequenza - Frequency				F
Corrente di linea - Line current	IL1	IL2	IL3	ISYS
Corrente di Neutro - Neutral current				INeutral
Massima corrente media - Max. average current	I _{max} L1	I _{max} L2	I _{max} L3	
Corrente media - Average current	I _{avg} L1	I _{avg} L2	I _{avg} L3	
Potenza attiva - Active power	PL1	PL2	PL3	PSYS
Punta massima (kW) - max. demand (kW)				P _{max} SYS
Potenza attiva media - Average active power				P _{avg} SYS
Potenza reattiva - Reactive power	QL1	QL2	QL3	QSYS
Potenza apparente - Apparent power	SL1	SL2	SL3	SSYS
Fattore di potenza - Power factor	P.F.L1	P.F.L2	P.F.L3	P.F.SYS
Cosφ (sfasamento tra I e V) - Cosφ (displacement power factor)	Cosφ L1	Cosφ L2	Cosφ L3	Cosφ SYS
THD V (% V nom.)	THD VL1	THD VL2	THD VL3	
THD I (% I nom.)	THD IL1	THD IL2	THD IL3	

MISURE ADDIZIONALI E CONTEGGIO DELLE ENERGIE

Oltre alla misura di tutte le principali grandezze caratteristiche della rete elettrica, questi strumenti calcolano e forniscono anche delle informazioni aggiuntive molto utili quali:

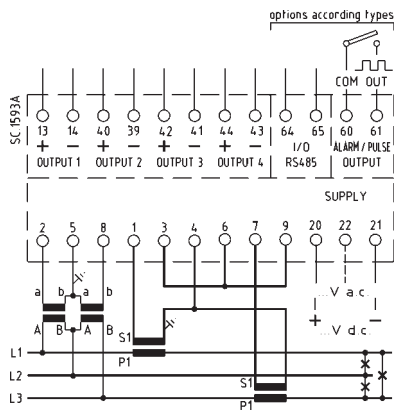
- Il valore medio della corrente (corrente termica)
- Il valore massimo raggiunto dalla corrente termica
- Il valore medio della corrente ed il valore massimo raggiunto dalla corrente media simulano rispettivamente l'indice nero e quello rosso di un amperometro a bimetallo.
- Il valore medio della potenza attiva
- La punta massima (il valore massimo raggiunto dalla potenza attiva media)
- Tensioni e correnti di sistema (media delle tensioni e delle correnti di fase).
- Corrente di neutro: ricavata tramite somma vettoriale delle correnti di fase (non richiede un TA aggiuntivo sul conduttore di neutro), indica una cattiva distribuzione dei carichi sulle tre fasi e la presenza di carichi distorcanti.
- Cosφ: chiamato anche D.P.F. (displacement power factor), indica il reale sfasamento tra tensione e corrente introdotto da carichi capacitivi o induttivi. Non deve essere confuso con il P.F. (power factor o fattore di potenza) che viene influenzato dalla distorsione armonica e che quindi indurrebbe a rifasare anche quando il suo valore si abbassa a causa della distorsione armonica stessa e non a causa di carichi sfasanti.
- THD: Distorsione armonica totale, indicata come percentuale del valore RMS oppure della fondamentale. Per evitare che elevati valori di distorsione armonica, ma in corrispondenza di consumi molto bassi, inducano ad allarmismi ingiustificati, il valore di distorsione armonica può anche essere indicato come percentuale del valore nominale, inquadrandolo così in un contesto più corretto.

ADDITIONAL MEASUREMENTS

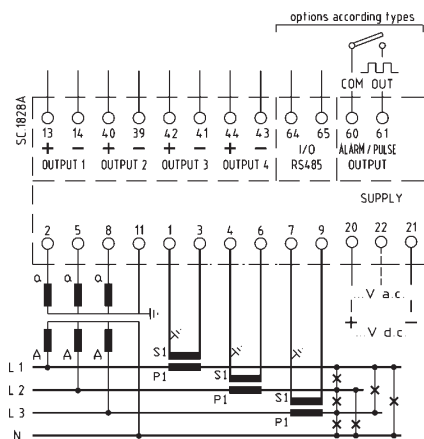
In addition to the measurement of the main characteristics of the electricity grid, these transducers calculate and provide very useful additional information, such as:

- The average current (thermal power)
- The maximum value reached by the thermal current
- The average current and the maximum value reached by the average current simulating the index black and the red of a bimetal ammeter.
- The average value of active power
- The peak (maximum value reached by the average active power)
- System voltage and current (average voltages and currents).
- Neutral current: obtained by the vector sum of phase currents (does not require an additional CT on the neutral conductor), indicating a poor distribution of loads on three phases and the presence of distorting loads.
- Target power factor: also called D.P.F. (Displacement power factor), indicates the real phase shift between voltage and current introduced by inductive or capacitive loads. The D.P.F. is different from the P.F. (Power factor). The P.F. value is affected by the harmonic distortion and could lead to P.F. corrections even in those cases where the P.F. value is lowered by harmonic distortions and not by unbalanced loads
- THD: Total harmonic distortion, shown as a percentage of the fundamental or RMS value. To prevent high levels of harmonic distortion, but at a very low consumption, would lead to unjustified alarmism, the total harmonic distortion can also be expressed as a percentage of nominal value, setting it in a more proper way.

SCHEMI INSRZIONE WIRING DIAGRAM



trifase tre fili carico squilibrato
three-phase three wires unbalanced load



trifase quattro fili carico squilibrato
three-phase four wires unbalanced load

TRMS

La misura delle grandezze di base (tensioni e correnti) viene eseguita con il metodo del campionamento, che per sua natura consente il calcolo corretto del vero valore efficace (TRMS) anche in presenza di forme d'onda distorte, sempre più frequenti negli impianti elettrici moderni.

ISOLAMENTO USCITE

Tutte le uscite, oltre all'isolamento di sicurezza verso gli ingressi di misura e l'alimentazione ausiliaria, sono anche isolate tra loro: questo permette di prevenire o risolvere tipiche problematiche impiantistiche quali anelli di massa o masse a potenziale differente tra loro.

INTERFACCIA DATI

Per l'interfacciamento degli strumenti a sistemi di supervisione o di gestione dell'energia, è disponibile opzionalmente una interfaccia seriale RS485 con protocollo ModBus RTU. Su una stessa linea RS485 possono essere collegati fino a 32 strumenti (128 con l'opzione ¼ unit load), coprendo una distanza massima di 1200 metri.

Particolare cura è stata posta nell'ottimizzazione dei dati da trasmettere, in modo da poter ottenere un quadro sintetico ma completo della situazione del sistema con pacchetti dati molto compatti, pur conservando la possibilità di scegliere quali misure, tra tutte quelle eseguite dagli strumento, includere nella trasmissione.

USCITA DI ALLARME O USCITA IMPULSIVA

E' disponibile (come opzione insieme alla interfaccia RS485) una uscita photo-mos programmabile, utilizzabile come allarme per controllare l'andamento di una specifica grandezza misurata, oppure come ritrasmissione impulsiva del conteggio dell'energia.

La sua programmazione consente di stabilire la modalità di funzionamento (di minima, di massima o come watch-dog), quale è la variabile controllata, il suo livello di soglia ed il ritardo di intervento.

In alternativa è possibile ritrasmettere il conteggio dell'energia ad unità remote quali contaimpulsivi esterni, PLC, etc.

Il peso dell'impulso è programmabile in modo diretto, es. 1 impulso = ...kWh, così come il tipo di energia (attiva o reattiva).

TRMS

The measurement of the main variables (currents and voltages) is performed with the sampling method, which, in its own nature, permits the correct computation of the TRMS even in presence of distorted waveforms, which are more and more usual in modern electrical installations.

INSULATED OUTPUTS

All outputs in addition to the safety insulation between the measuring inputs and the auxiliary supply, are also insulated from each other: this helps to prevent or solve typical problems such as ground loops or plant masses at different potential between them.

DATA INTERFACE

On request a RS485 serial interface with Modbus RTU protocol is available for interfacing the transducers to supervision and energy management systems. on the same RS485 line is possible to wire up to 32 devices (128 with option ¼ unit load). The max line length shall be 1200 meters.

A particular attention was paid to the optimization of the data transmission with the aim to get a complete picture of the system situation by means of very compact data packages. Anyway it is always possible to choose which type of measurements have to be included in the data transmission.

ALARM OR PULSE OUTPUT

It is available (as option together with the RS485 interface) a photo-MOS programmable output that can be used as an alarm to monitor the operation of a specific measured quantity, or as a pulse for remote energy counting.

It is possible to define the operation mode (minimum, maximum or as a watch-dog), the monitored variable, the set point and the delay.

Alternatively, it is possible re-transmit the energy to remote units such as counting external pulses, PLC and so on.

The pulse can be programmed directly, eg. 1 pulse = ... kWh, as well as the type of energy (active or reactive).

